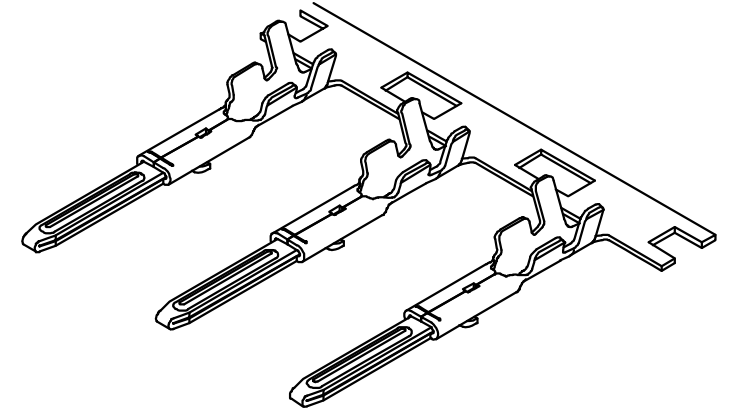
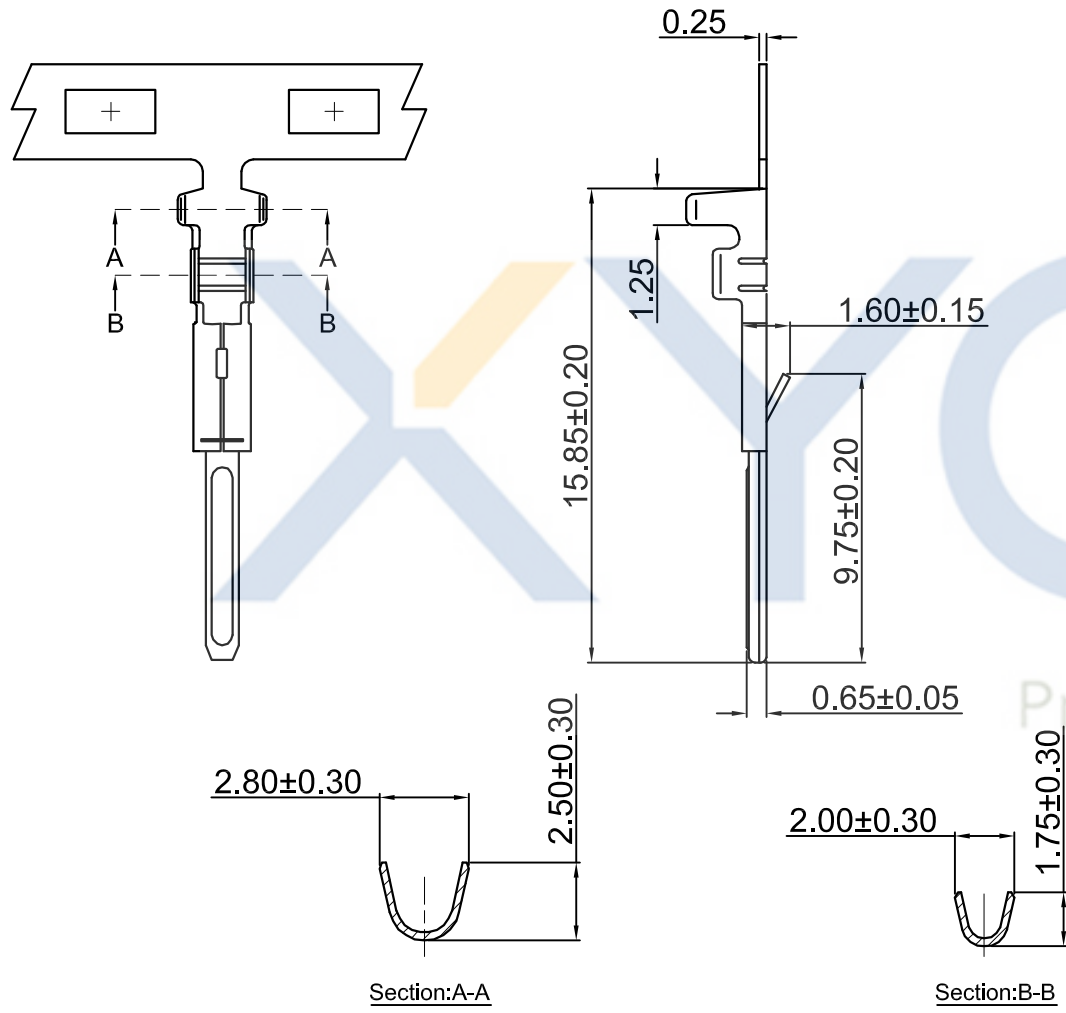
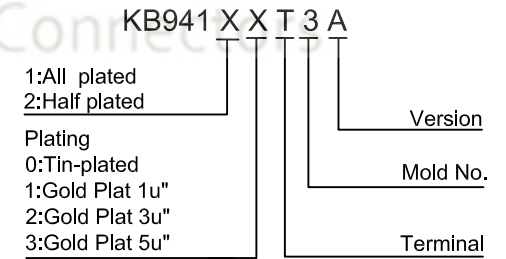


DRAWING FOR CUSTOMER



- SPEC.:
- Rated Voltage:250V AC,DC
 - Rated Current:3A AC,DC
 - Withstand Voltage:1500V AC/minute
 - Contact Resistance:10mΩ max
 - Insulation Resistance:500MΩ min
 - Temperature Range:-25℃~+85℃

- Terminal:
- Material:Phosphor Bronze
 - Finish:Tin-plated,over Nickel
 - Applicable wire:AWG#22~28
 - QTY.:8KPCS/Reel



Section:A-A

Section:B-B

XYCO 东莞市轩业电子科技有限公司
TEL: 0769-8297 9981/2/3 <http://www.XYCO.com.cn>

2013-09-13		A	CHANGE HISTORY 變更歷史	KB942-XXT3A	Devin	TOLERANCE 公差	DRAWING 設計者	Devin	KB942-XXT3A		UNIT 單位		PRODUCT NAME 產品名稱	SM-AT PH2.5mm Wire To Wire Terminal
DATE 日期	VER 版本	CHANGED NAME 修改後料號				DRAWING 變更者	.X=±0.30 .XX=±0.20 .XXX=±0.10	CHECKED 審查	Thomas	PART NO. 料號	mm			
								APPROVED 核准	William	DWG NO. 圖號	PE2504A	⊕		